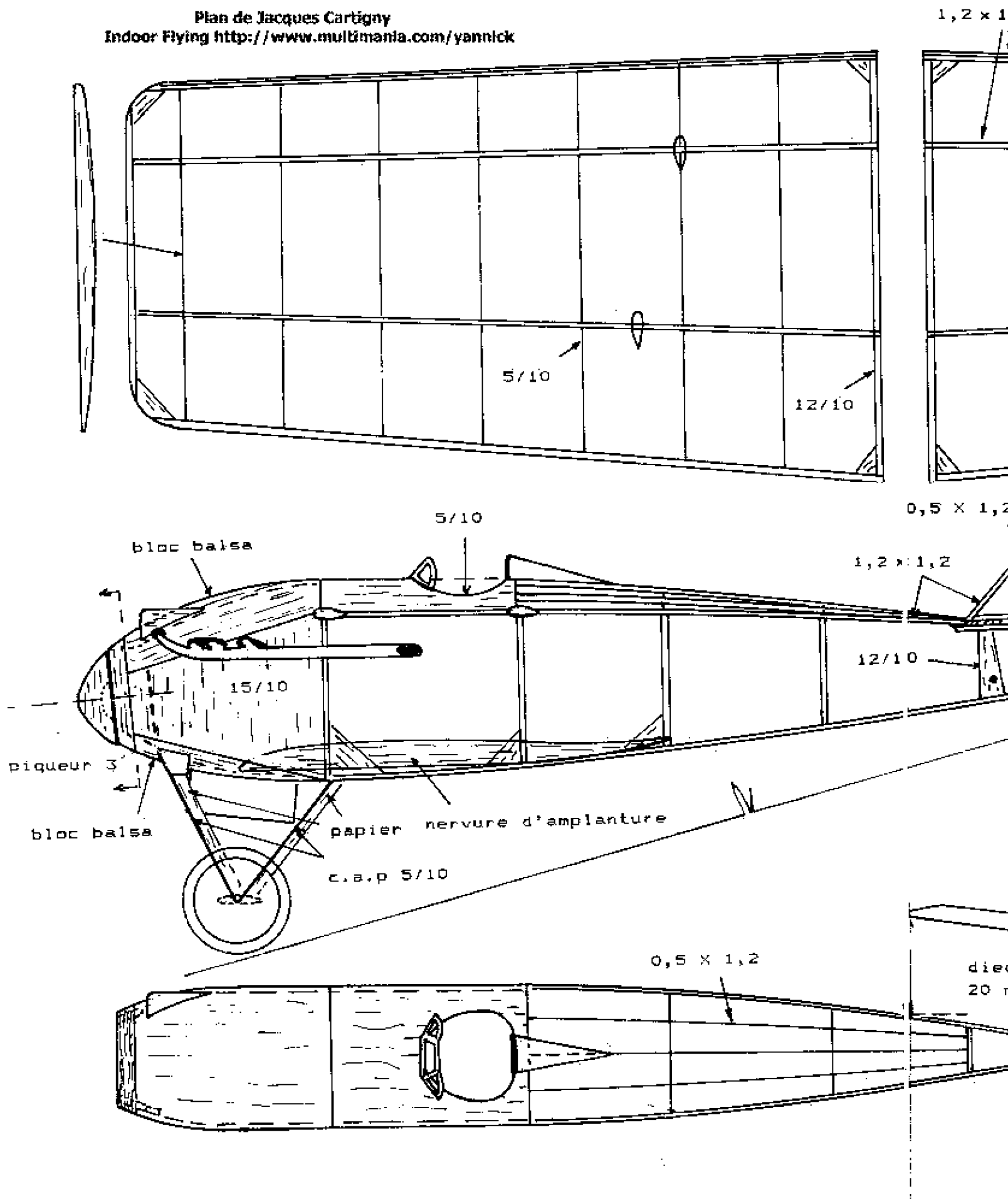


BREGUET L. E.

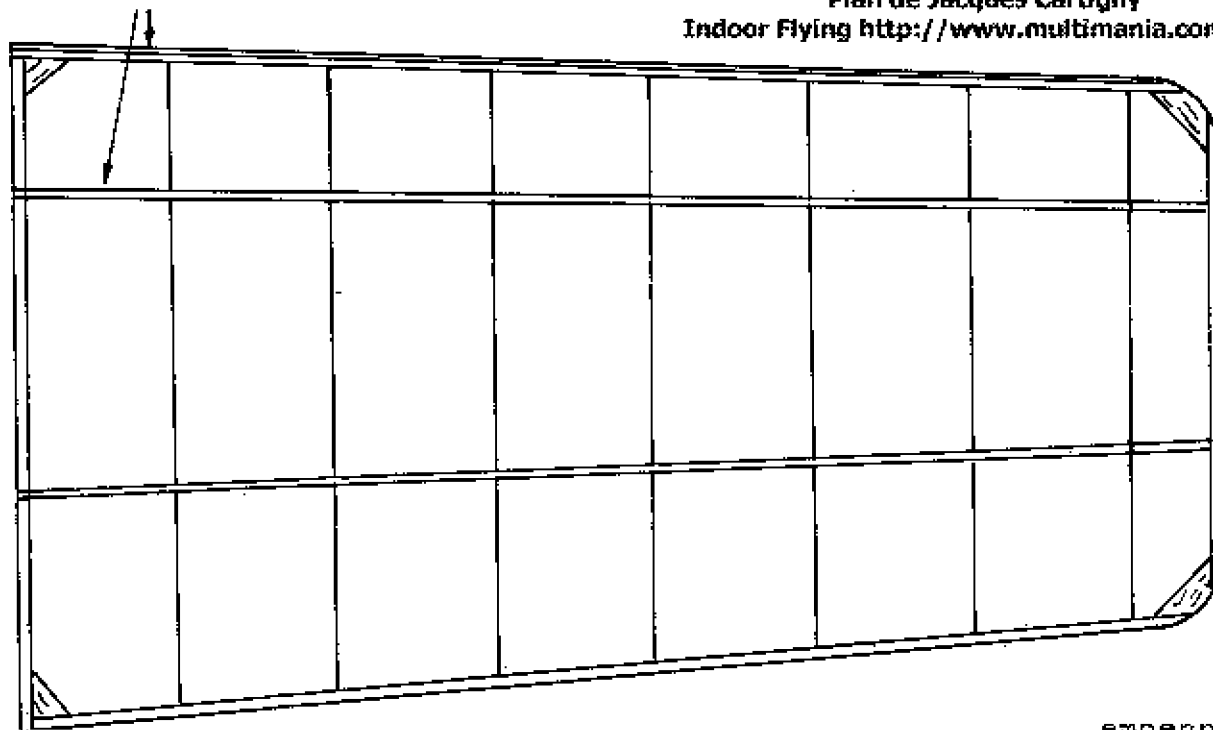
Plan de Jacques Cartigny
Indoor Flying <http://www.multimania.com/yannick>



Au sechage : cale 3 mm sous le bord d'attaque marginal gauche
 cale 1 mm sous le bord de fuite marginal droit

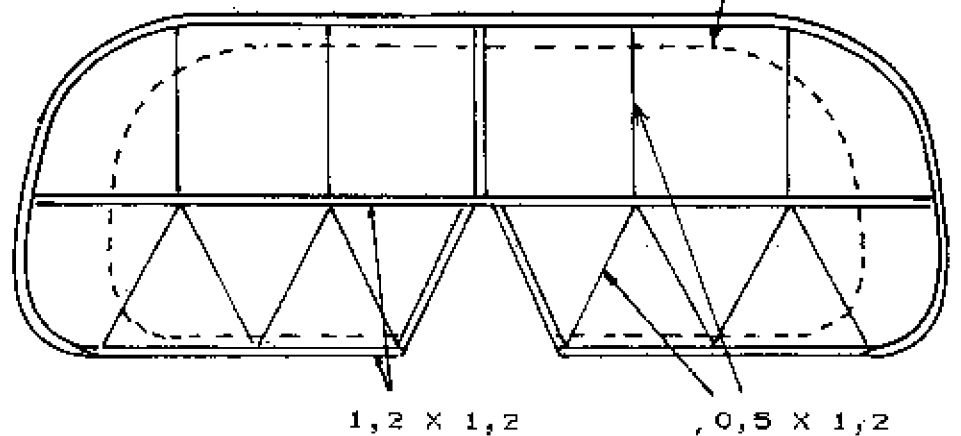
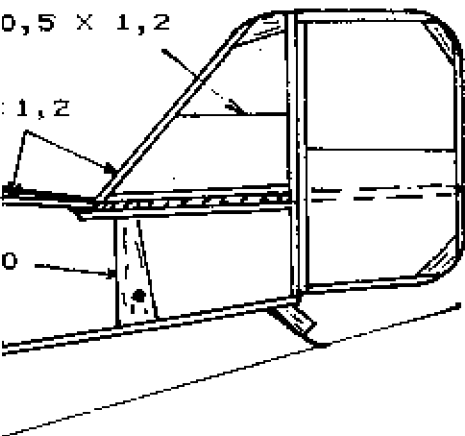
Plan de Jacques Cartigny
 Indoor Flying <http://www.multimania.com/yannick>

1,2 x 1,2



empennage a l'echelle

lamelle 2 (0,5 x 1,2)



gabarit
 d'amplanture

mats

bloc de nez

diedre
 20 mm

a l'echelle 12 mm

helice 12 cm

pale moulee

palier nylon

11-88