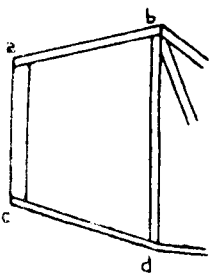
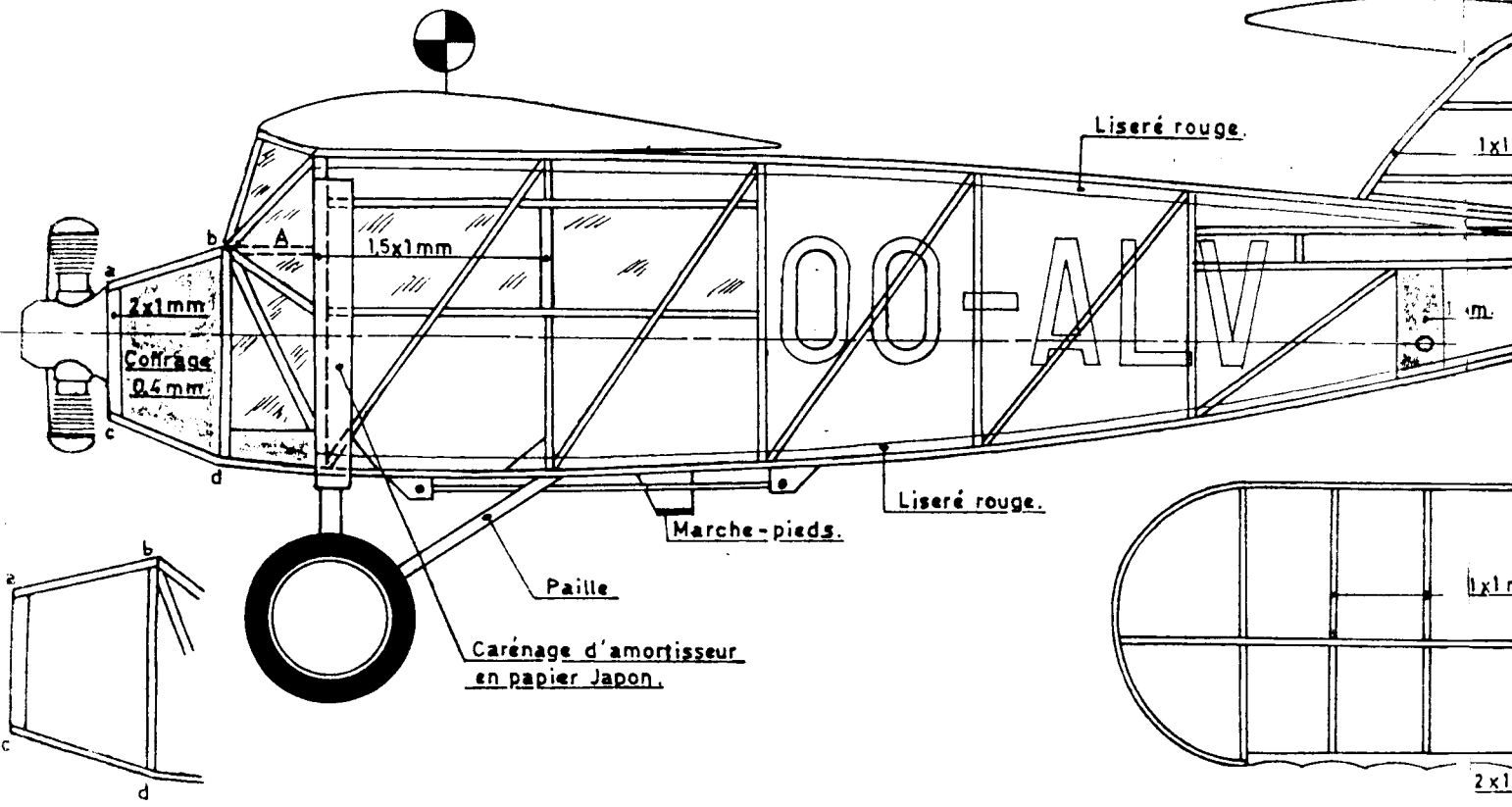
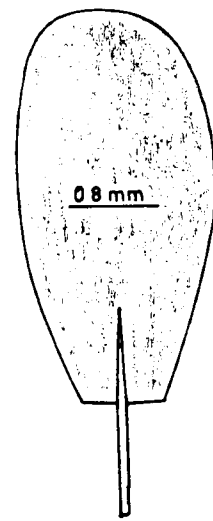
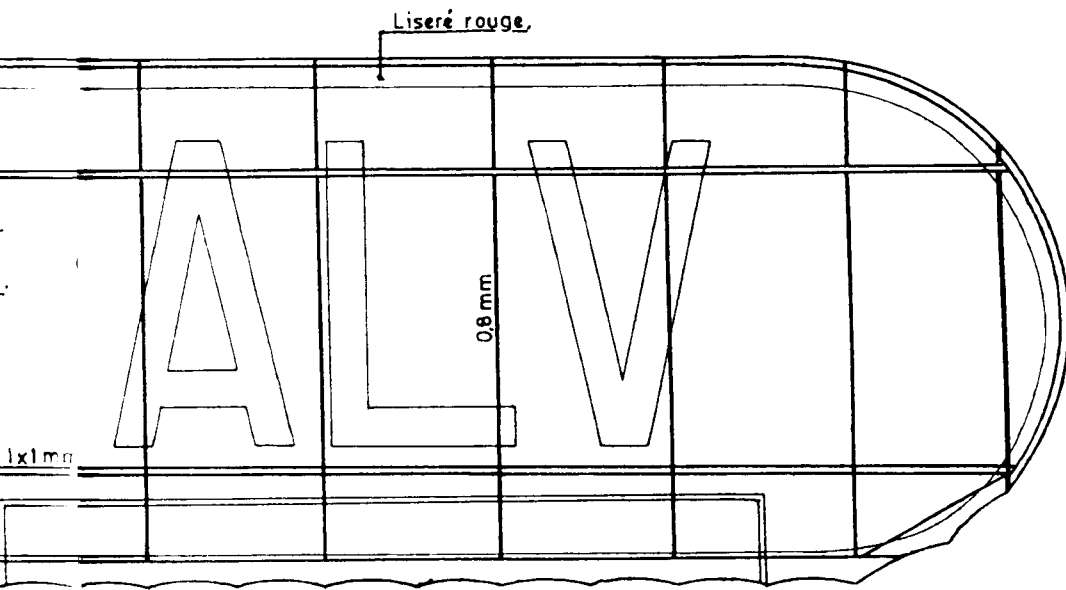


Dièdre : 10 mm





Pale d'hélice moulée sur
cylindre ϕ 100 mm.
Angle : 15°.

DÉCORATION

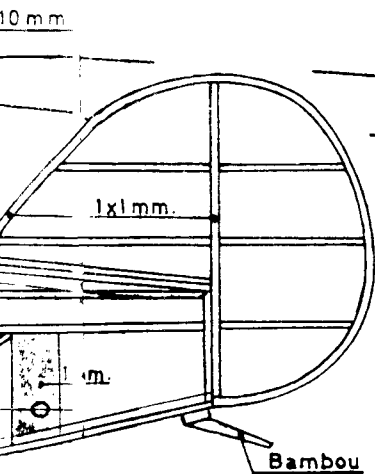
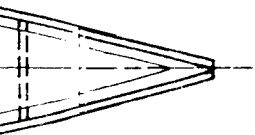
Blanc avec liserés rouges.
Immatriculations noires.

LE RENARD 17

BELGIQUE 1931

UN "CACAHUETE,"

DE B. DELHALLE.



MOTEUR

2 brins 1x1,7 à 2 selon
le poids du modèle.

